

ПРИЛОЖЕНИЕ А
ФОНД ОЦЕНОЧНЫХ МАТЕРИАЛОВ ДЛЯ ПРОМЕЖУТОЧНОЙ АТТЕСТАЦИИ
ПО ДИСЦИПЛИНЕ «Программирование устройств с числовым программным обеспечением»

1. Перечень оценочных средств для компетенций, формируемых в результате освоения дисциплины

Код контролируемой компетенции	Способ оценивания	Оценочное средство
ПК-1: Способен анализировать, разрабатывать и внедрять эффективные технологические процессы изготовления изделий машиностроения	Зачет	Комплект контролирующих материалов для зачета
ПК-3: Способен разрабатывать управляющие программы изготовления деталей на оборудовании с ЧПУ	Зачет	Комплект контролирующих материалов для зачета
ПК-5: Способен организовывать базы знаний САМ-систем	Зачет	Комплект контролирующих материалов для зачета

2. Описание показателей и критериев оценивания компетенций, описание шкал оценивания

Оцениваемые компетенции представлены в разделе «Перечень планируемых результатов обучения по дисциплине, соотнесенных с индикаторами достижения компетенций» рабочей программы дисциплины «Программирование устройств с числовым программным обеспечением».

При оценивании сформированности компетенций по дисциплине «Программирование устройств с числовым программным обеспечением» используется 100-балльная шкала.

Критерий	Оценка по 100-балльной шкале	Оценка по традиционной шкале
Студент освоил изучаемый материал, выполняет задания в соответствии с индикаторами достижения компетенций, может допускать отдельные ошибки.	25-100	<i>Зачтено</i>
Студент не освоил основное содержание изученного материала, задания в соответствии с индикаторами достижения компетенций не выполнены или выполнены неверно.	0-24	<i>Не зачтено</i>

3. Типовые контрольные задания или иные материалы, необходимые для оценки уровня достижения компетенций в соответствии с индикаторами

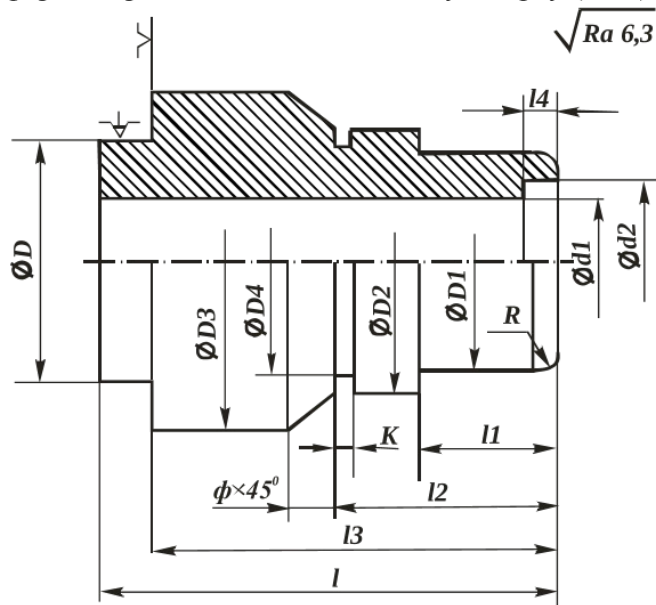
1.Задание на выявление конструктивно-технологических элементов детали, выбор технологических баз и схем базирования заготовок

Компетенция	Индикатор достижения компетенции
ПК-1 Способен анализировать, разрабатывать и внедрять эффективные технологические процессы изготовления изделий машиностроения	ПК-1.5 Выбирает технологические базы и схемы базирования заготовок
ПК-5 Способен организовывать базы знаний САМ-систем	ПК-5.1 Выявляет конструктивно-технологические элементы деталей

2.Задание на способность разрабатывать технологические процессы изготовления изделий машиностроения и оформлять технологическую документацию на разработанные технологические процессы

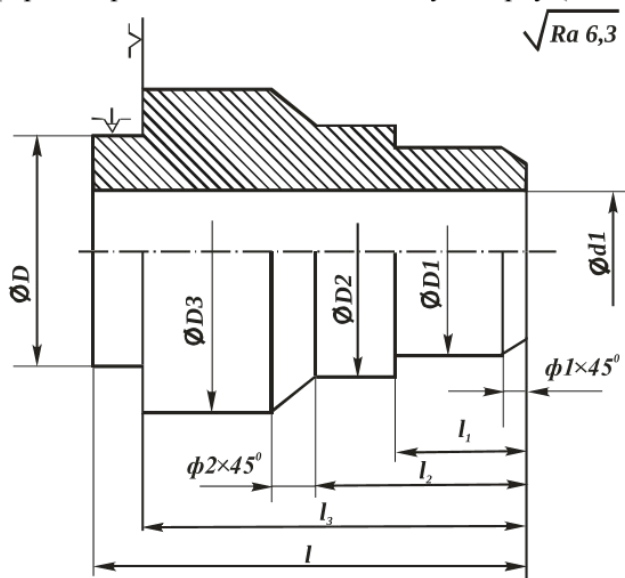
Компетенция	Индикатор достижения компетенции
ПК-1 Способен анализировать, разрабатывать и внедрять эффективные технологические процессы изготовления изделий машиностроения	ПК-1.6 Способен разрабатывать технологические процессы изготовления изделий машиностроения
	ПК-1.9 Способен оформлять технологическую документацию на разработанные технологические процессы

1. По представленному эскизу разработать технологический процесс изготовления детали (ПК-1.6) и оформить расчетно-технологическую карту (РТК) (ПК-1.9)



$d1$	$d2$	$D1$	$D2$	$D3$	$D4$	$l1$	$l2$	$l3$	$l4$	R	ϕ	K	Материал
20	30	40	50	60	45	50	70	95	10	2	5	2,5	Ст40

2. По представленному эскизу разработать технологический процесс изготовления детали (ПК-1.6) и оформить расчетно-технологическую карту (РТК) (ПК-1.9)

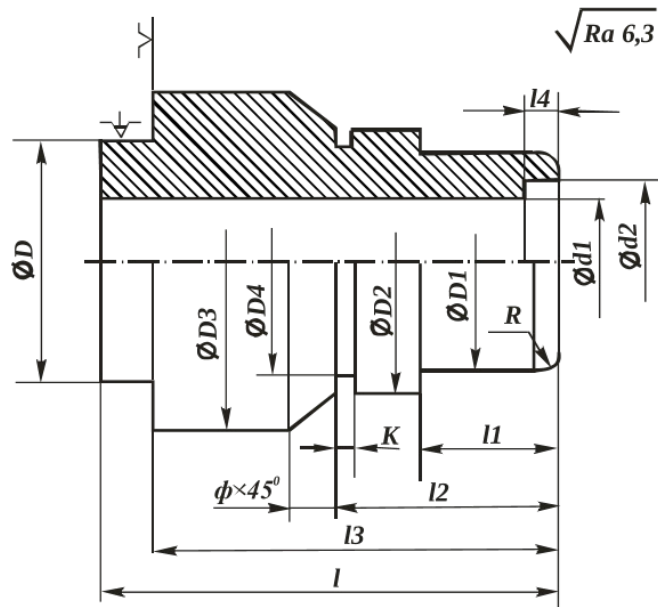


$d1$	$D1$	$D2$	$D3$	$l1$	$l2$	$l3$	$\phi 1$	$\phi 2$	Материал
20	30	35	45	50	70	95	2	5	Ст40

3.Задание на способность разрабатывать и отлаживать управляющие программы для изготовления деталей на станках с ЧПУ

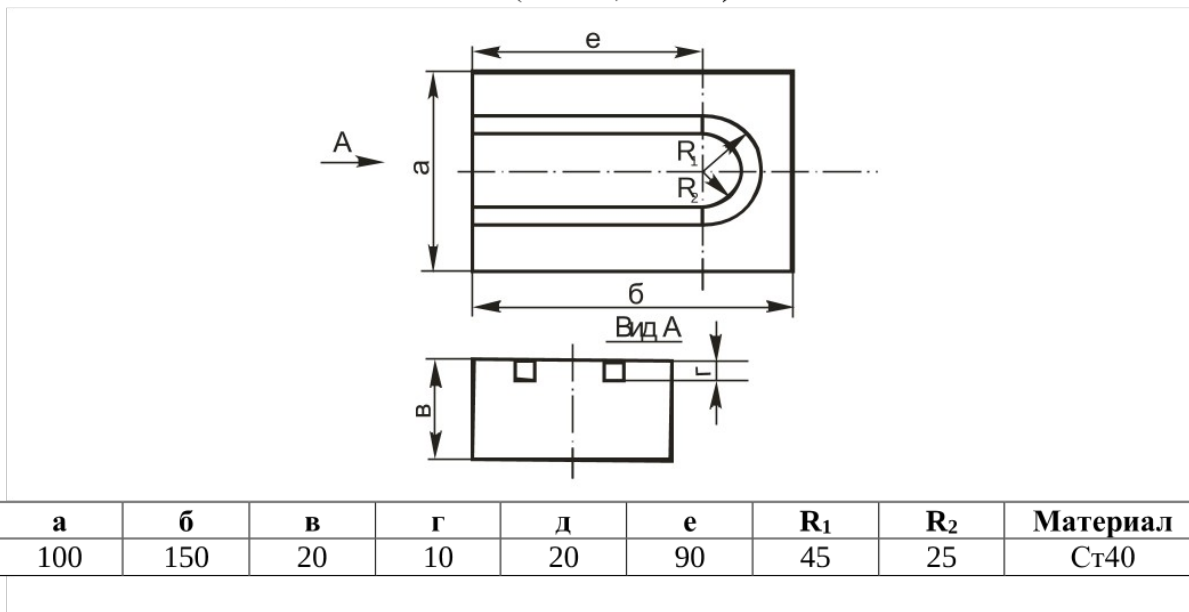
Компетенция	Индикатор достижения компетенции
ПК-3 Способен разрабатывать управляющие программы изготовления деталей на оборудовании с ЧПУ	ПК-3.1 Разрабатывает управляющие программы для изготовления деталей на станках с ЧПУ
	ПК-3.2 Способен вести отладку управляющей программы на станке с ЧПУ

1. По представленному эскизу разработать и отладить управляющую программу для станка с ЧПУ модели 1П426ДФ3 (ПК-3.1, ПК-3.2)



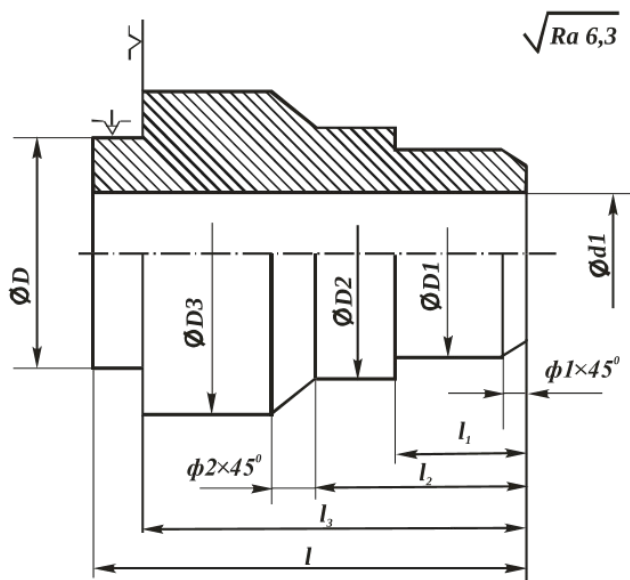
$d1$	$d2$	$D1$	$D2$	$D3$	$D4$	$l1$	$l2$	$l3$	$l4$	R	ϕ	K	Материал
20	30	40	50	60	45	50	70	95	10	2	5	2,5	Ст40

2. По представленному эскизу разработать и отладить управляющую программу для станка с ЧПУ модели 2202ВМФ4 (ПК-3.1, ПК-3.2)



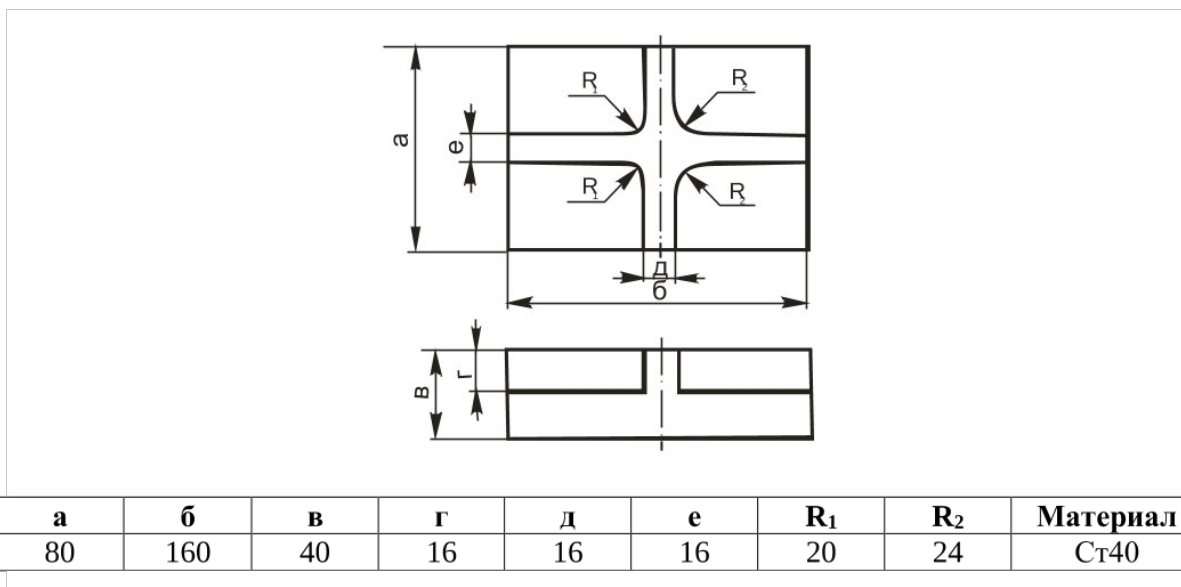
а	б	в	г	д	е	R₁	R₂	Материал
100	150	20	10	20	90	45	25	Ст40

3. По представленному эскизу разработать и отладить управляющую программу для станка с ЧПУ модели 1П426ДФ3 (ПК-3.1, ПК-3.2)



$d1$	$D1$	$D2$	$D3$	$l1$	$l2$	$l3$	$\phi 1$	$\phi 2$	Материал
20	30	35	45	50	70	95	2	5	Ст40

4. По представленному эскизу разработать и отладить управляющую программу для станка с ЧПУ модели 2202ВМФ4 (ПК-3.1, ПК-3.2)

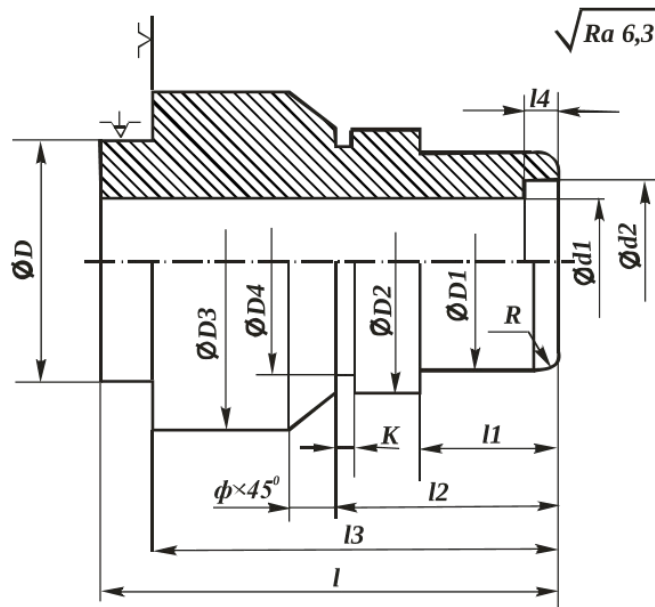


а	б	в	г	д	е	R₁	R₂	Материал
80	160	40	16	16	16	20	24	Ст40

4.Задание на анализ технологических решений, для обработки конструктивно-технологических элементов деталей и вывод управляющей программы, выполненной в САМ-системе на печать

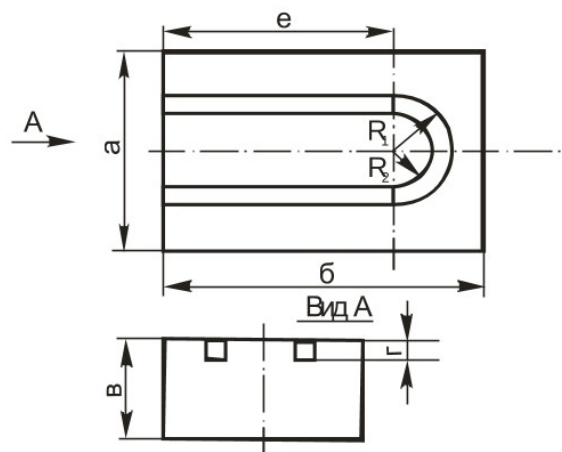
Компетенция	Индикатор достижения компетенции
ПК-5 Способен организовывать базы знаний САМ-систем	ПК-5.2 Способен проводить анализ технологических решений, для обработки конструктивно-технологических элементов деталей, и их унификации
	ПК-5.3 Создает правила логического вывода САМ-систем

1. По представленному эскизу провести анализ технологических решений, для обработки конструктивно-технологических элементов детали и вывести управляющую программу, выполненную в САМ-системе на печать (ПК-5.2; ПК-5.3)



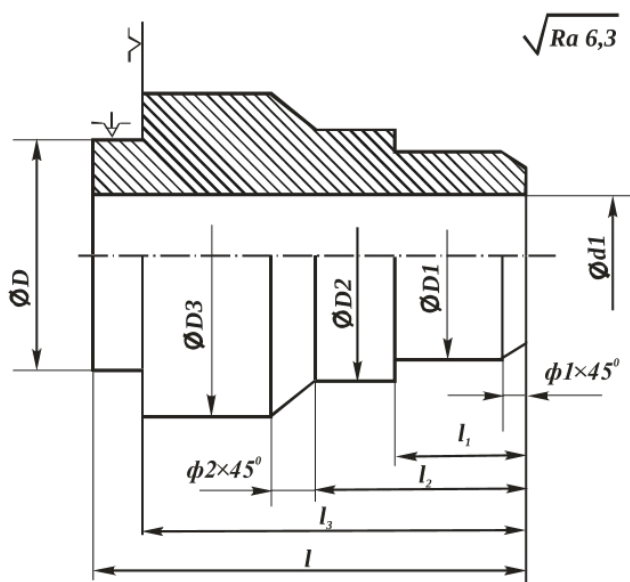
$d1$	$d2$	$D1$	$D2$	$D3$	$D4$	$l1$	$l2$	$l3$	$l4$	R	ϕ	K	Материал
20	30	40	50	60	45	50	70	95	10	2	5	2,5	Ст40

2. По представленному эскизу провести анализ технологических решений, для обработки конструктивно-технологических элементов детали и вывести управляющую программу, выполненную в САМ-системе на печать (ПК-5.2; ПК-5.3)



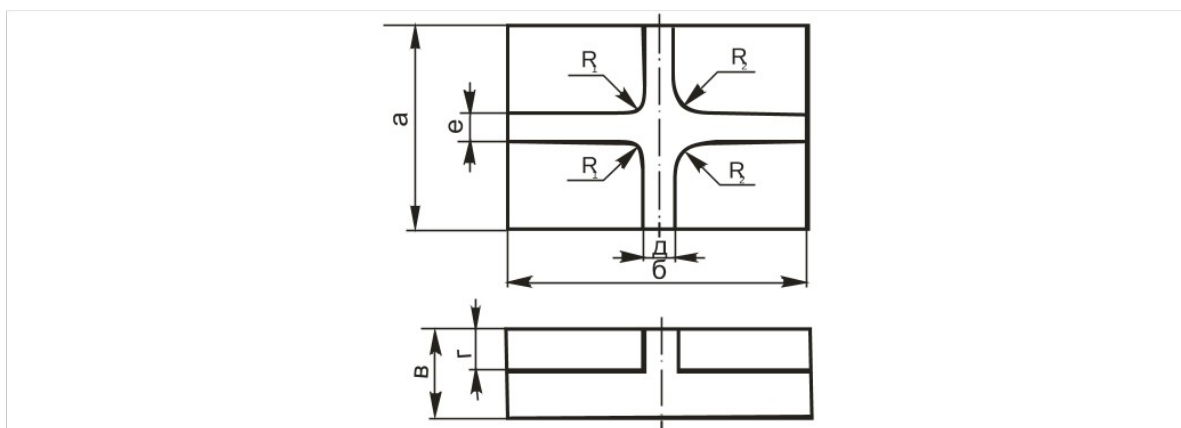
a	b	$в$	$г$	$д$	$е$	R_1	R_2	Материал
100	150	20	10	20	90	45	25	Ст40

3. По представленному эскизу провести анализ технологических решений, для обработки конструктивно-технологических элементов детали и вывести управляющую программу, выполненную в САМ-системе на печать (ПК-5.2; ПК-5.3)



$d1$	$D1$	$D2$	$D3$	$l1$	$l2$	$l3$	$\phi 1$	$\phi 2$	Материал
20	30	35	45	50	70	95	2	5	Ст40

4. По представленному эскизу провести анализ технологических решений, для обработки конструктивно-технологических элементов детали и вывести управляющую программу, выполненную в САМ-системе на печать (ПК-5.2; ПК-5.3)



а	б	в	г	д	е	R₁	R₂	Материал
80	160	40	16	16	16	20	24	Ст40

4. Файл и/или БТЗ с полным комплектом оценочных материалов прилагается.